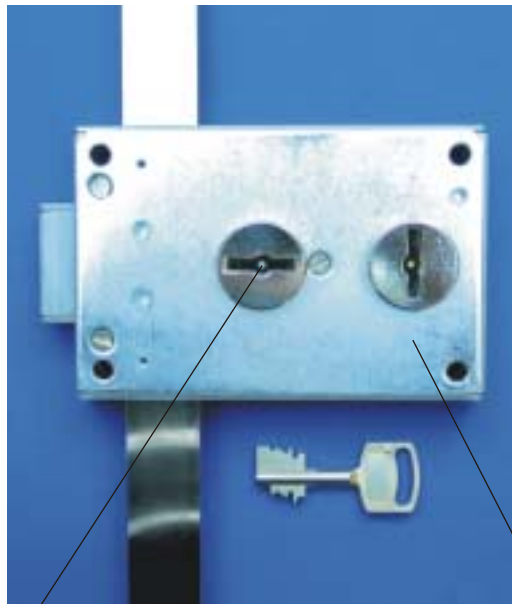


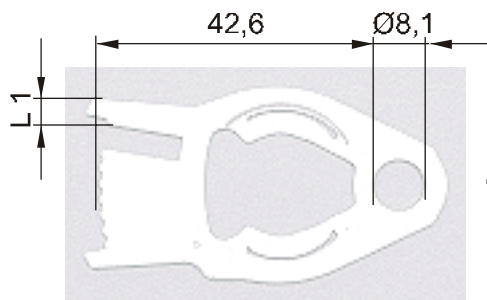
# Zuhaltungen und Zuhaltungssätze Schloss Artikel 1629

Lever and leverpack lock Article-No. 1629



**Zuhaltungspaket**  
**Rechte Ausführung Artikel-Nr. 1609-900-0**  
**Linke Ausführung Artikel-Nr. 1609-900-1**  
 mit 2 Schlüsseln  
 Leverpack  
 Version "right" Article-No. 1609-900-0  
 Version "left" Article-No. 1609-900-1  
 incl. 2 key's

**Kontrollverschluss**  
**Zuhaltungspaket**  
**Rechte Ausführung Artikel-Nr. 1629-900-0**  
 mit 2 Schlüsseln  
 Control key  
 Leverpack  
 Version "right" Article-No. 1629-900-0  
 incl. 2 key's



**Zuhaltung**  
**Lever**

Zuhaltung-Nr. Lever-No.	L1 (mm)
1	ca. 18,2
2	ca. 15,8
3	ca. 13,4
4	ca. 11,0
5	ca. 8,5
6	ca. 6,2
7	ca. 3,8