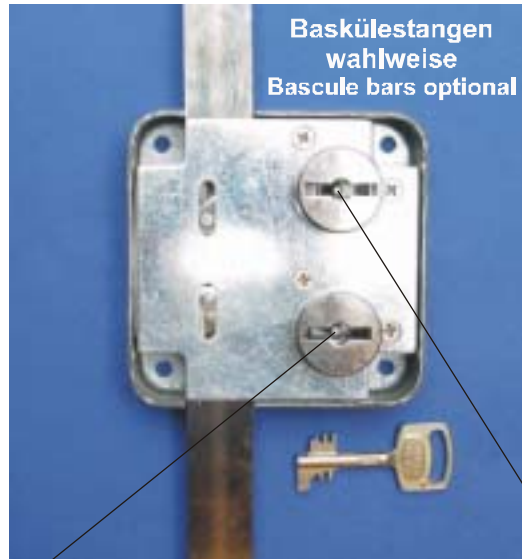


# Zuhaltungen und Zuhaltungssätze Schloss Artikel 1767

Lever and leverpack lock Article-No. 1767



Baskülestangen  
wahlweise  
Bascule bars optional

## Unteres Werk Zuhaltungspaket

Rechte Ausführung Artikel-Nr. 1767-900-0  
Linke Ausführung Artikel-Nr. 1767-900-1  
mit 2 Schlüsseln

Lower pack  
Leverpack

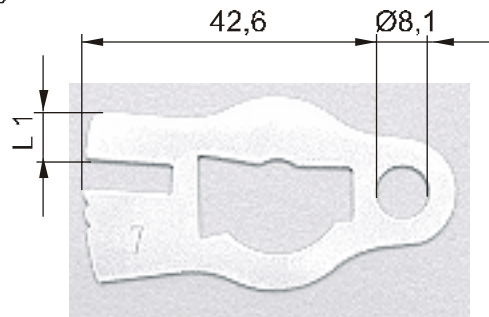
Version "right" Article-No. 1767-900-0  
Version "left" Article-No. 1767-900-1  
incl. 2 key's

## Oberes Werk = Kontrollverschluss Zuhaltungspaket

Rechte Ausführung Artikel-Nr. 1767-901-0  
Linke Ausführung Artikel-Nr. 1767-901-1  
mit 2 Schlüsseln

Upper pack = Control key  
Leverpack

Version "right" Article-No. 1767-901-0  
Version "left" Article-No. 1767-901-1  
incl. 2 key's



Zuhaltung  
Lever

Zuhaltung-Nr. Lever-No.	L1 (mm)
1	ca. 7,0
2	ca. 8,0
3	ca. 9,0
4	ca. 11,0
5	ca. 11,4
6	ca. 12,8
7	ca. 13,8

Carl Wittkopp GmbH & Co. KG  
Sternbergstraße 5, D-42551 Velbert

Fon: +49 - 2051 / 95 66 - 0  
Fax: +49 - 2051 / 95 66 - 66

**WITTKOPP**  
Hochsicherheitsschlösser | cawi