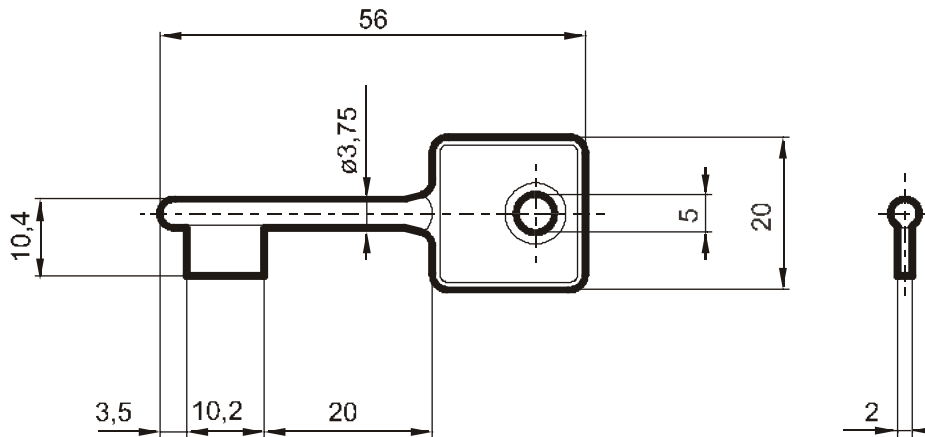


# Schlüsselrohlinge 8104 und 8105

## Key blanks 8104 and 8105

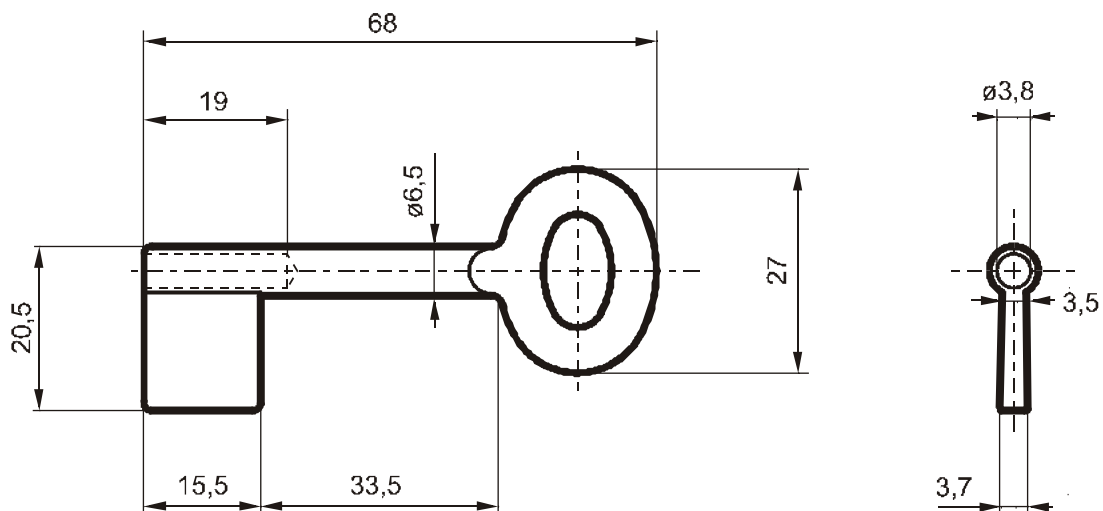
Artikel-Nr. Article-No.	
8104-000-0	

Werkstoff: Zinkdruckguss  
Material: Die cast



Artikel-Nr. Article-No.	
8105-000-0	

Werkstoff: Stahl  
Material: Steel



Carl Wittkopp GmbH & Co. KG  
Sternbergstraße 5, D-42551 Velbert

Fon: +49 - 2051 / 95 66 - 0  
Fax: +49 - 2051 / 95 66 - 66

**WITTKOPP**  
Hochsicherheitsschlösser | cawi