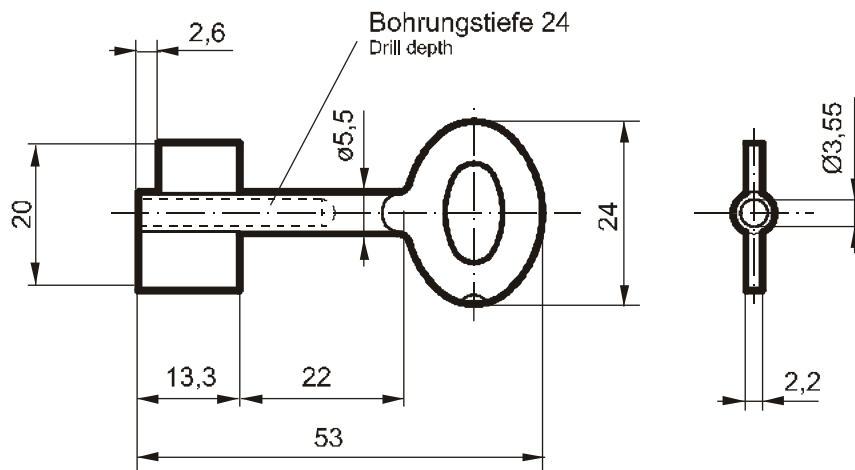


Schlüsselrohlinge 8202 und 8211

Key blanks 8202 and 8211

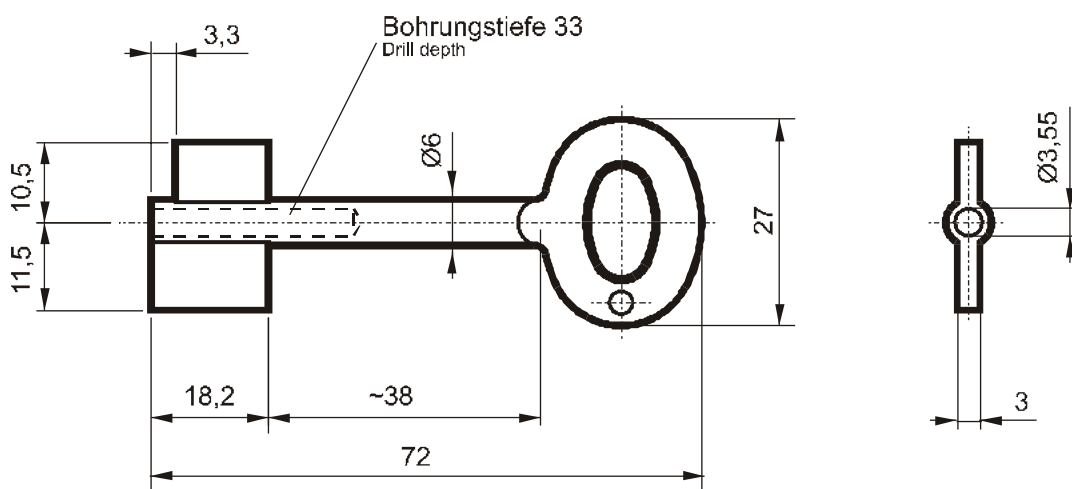
Artikel-Nr. Article-No.	
8202-000-0	

Werkstoff: Zinkdruckguss
Material: Die cast



Artikel-Nr. Article-No.	
8211-000-0	

Werkstoff: Messing
Material: Brass



Carl Wittkopp GmbH & Co. KG
Sternbergstraße 5, D-42551 Velbert

Fon: +49 - 2051 / 95 66 - 0
Fax: +49 - 2051 / 95 66 - 66

WITTKOPP
Hochsicherheitsschlösser | cawi