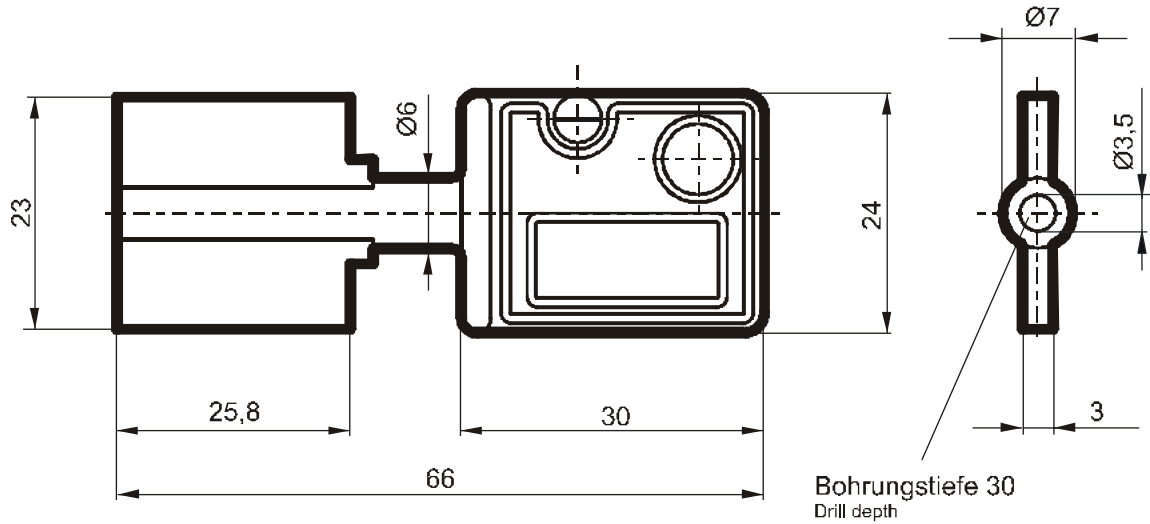


# Schlüsselrohlinge 8210 und 8222

## Key blanks 8210 and 8222

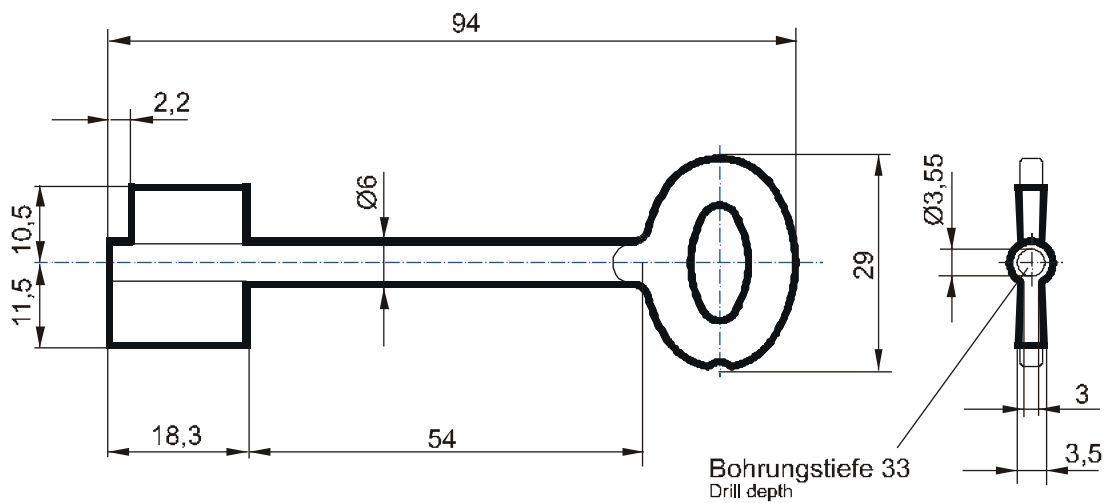
Artikel-Nr. Article-No.	
8222-000-0	

Werkstoff: Neusilber  
Material: NS (Nickel silver)



Artikel-Nr. Article-No.	
8210-000-0	

Werkstoff: Messing  
Material: Brass



Carl Wittkopp GmbH & Co. KG  
Sternbergstraße 5, D-42551 Velbert

Fon: +49 - 2051 / 95 66 - 0  
Fax: +49 - 2051 / 95 66 - 66

**WITTKOPP**  
Hochsicherheitsschlösser | cawi