

# Mietfachschloss 5427 für elektrische Ansteuerung

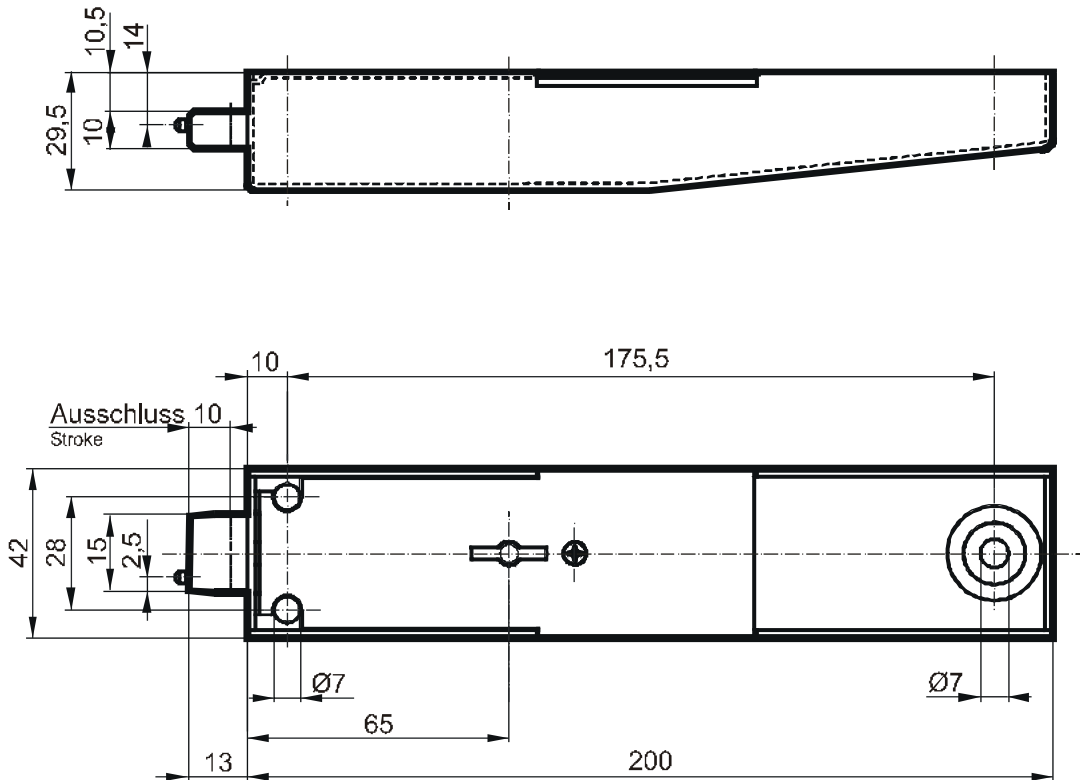
## Deposit Lock 5427 for electrical bank release

Mieterschloss: 7 Zuhaltungen, 2 Schlüssel  
 Bankverschluss: 5 Zuhaltungen  
 Bei geöffnetem Schloss ist der Bankschlüssel abziehbar, der  
 Mieterschlüssel ist nicht abziehbar.

Client section: 7 levers, 2 keys  
 Bank section: 5 levers  
 Bank key non retaining, client key retaining in  
 unlocked position.

Artikel-Nr. Article-No.	Seiten- Richtung Door Swing		Stromzufuhr über Riegelkontakt Power supply by bolt contact	Stromzufuhr über Stecker Power supply by plug
	L left	R right		
5427-000-0	—	●	●	○

● Standard standard    ○ wahlweise option    — nicht möglich not available



Carl Wittkopp GmbH & Co. KG  
 Sternbergstraße 5, D-42551 Velbert

Fon: +49 - 2051 / 95 66 - 0  
 Fax: +49 - 2051 / 95 66 - 66

**WITTKOPP**  
 Hochsicherheitsschlösser | cawi